

NLII-TVOC+RH+T-RS485 | Kombinované čidlo TVOC/RH/T s RS485

Prostorové čidlo NLII-TVOC slouží pro trvalé sledování kvality vzduchu v interiéru budov a pro následné řízení výkonu ventilačních (HVAC) systémů dle aktuální úrovně znečištění vzduchu. Čidlo měří koncentraci celkového množství těkavých (plynných) organických látek ve vzduchu (tzv. TVOC=Total VOC), relativní vlhkost (RH) vzduchu a teplotu (T). Je vhodné pro kanceláře, učebny, restaurace, kuchyně, fitcentra, komerční objekty, domácnosti, toalety, šatny atd.

- › snímá TVOC, RH a T
- › měření TVOC v souladu se standardy [EPA](#) a [UBA](#)
- › komunikace přes sběrnici RS485 s protokolem Modbus RTU
- › třístupňová LED indikace
- › v noci neruší – automatické vypínání LED v noci
- › nevyžaduje údržbu během provozu
- › široký rozsah napájecího napětí

Popis:

Vestavěné pokročilé čidlo TVOC je citlivé na těkavé organické látky typicky obsažené ve vydychaném vzduchu, plynné metabolické produkty lidského organismu a další znečišťující látky jako formaldehyd, výpary desinfekčních prostředků, kuchyňské výpary, výpary z barev, laků, lepidel, čisticích prostředků, cigaretový kouř apod., které čidlo CO₂ nedetekuje.

Čidlo po RS485 sběrnici poskytuje čtyři výstupy - aktuální koncentraci TVOC, [eCO₂](#) (*estimated=odhadovaný CO₂*), relativní vlhkost RH a teplotu T.

V případě [eCO₂](#) se na základě aktuálně zjištěné koncentrace těkavých organických látek trvale provádí odhad odpovídající koncentrace CO₂ dle speciálního algoritmu, založeném na předpokladu, že množství TVOC produkované lidským metabolismem je úměrné k vydechanému CO₂.

Tento výstup je pak principiálně nastaven jako ekvivalent k standardnímu čidlu CO₂ s rozsahem 400 - 2000 ppm.

Ventilační a rekuperační jednotky mohou být co nejefektivněji přímo řízené výstupním signálem senzoru. Pomocí tří LED indikátorů lze snadno zjistit okamžitou kvalitu vzduchu. Úroveň [eco](#) indikuje dobrou úroveň kvality vzduchu nezbytnou pro dosažení pocitu dobré pohody a současně optimalizovanou spotřebu energie, potřebnou na vytápění, ventilaci či klimatizaci vnitřních prostor.

Pro podrobné informace o komunikačním protokolu použijte dokument [NLII-Modbus-Komunikace](#).

Vysvětlení odborných zkratk a pojmů naleznete na našich internetových stránkách v sekci [Slovník](#).



Technická data

Parametr	Hodnota	Jednotka
Rozsah napájecího napětí	12 – 35	V DC
	12 – 24	V AC
Průměrná spotřeba	0,5	W
Měřicí rozsah TVOC	0 – 10000	µg/m ³
Měřicí rozsah eCO ₂	400 – 2000	ppm
RH měřicí rozsah	0 – 100 %	RH
RH přesnost 0 – 90 %	± 5 %	RH
RH přesnost 90 – 100 %	± 6 %	RH
T měřicí rozsah	0 – 50	°C
T přesnost měření	± 0,4	°C
Pracovní vlhkost nekondenzující	5 – 95 %	RH
Pracovní teplota	0 až +50	°C
Skladovací teplota	-20 až +50	°C
Očekávaná životnost	min. 10	let
Krytí	IP20	
Rozměry	90x80x31	mm
Sběrnice RS485		
Rozdílné napětí A-B	max 5	V
Vstupní souhlasné nap. A-B	-7 až 12	V
Výstupní souhlasné nap. A-B	max 3	V

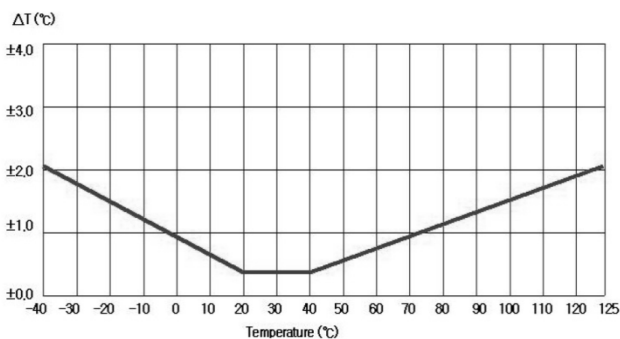


NLII-TVOC+RH+T-RS485 | Kombinované čidlo TVOC/RH/T s RS485

Autokalibrační funkce čidla TVOC

Vestavěná autokalibrační funkce kompenzuje dlouhodobé stárnutí klíčových komponentů čidla. Tato funkce je aktivní pouze při trvalém napájení čidla. Kalibrace během provozu po celou dobu životnosti čidla není nutná. Pro správnou funkci čidlo potřebuje kontakt s čerstvým vzduchem cca jednou za 2 – 3 týdny.

Typická přesnost měření T



UPOZORNĚNÍ:

Je třeba vyvarovat se prudkým mechanickým nárazům čidla.

Popis LED signalizace

Svítil bílá LED:



- Méně než 300 $\mu\text{g}/\text{m}^3$ TVOC nebo méně než 40 % RH. (podle veličiny navolené pro indikaci)
- nízká úroveň koncentrace TVOC není energeticky rentabilní, udržování mírně zvýšené koncentrace TVOC nepřináší žádné zdravotní komplikace
 - nízká úroveň relativní vlhkosti. Příliš suchý vzduch pocitově člověk vnímá jako chladnější oproti stejně teplému vzduchu s vyšší relativní vlhkostí - nebezpečí vysoušení sliznic – respirační potíže

Svítil zelená LED:



- Více nebo rovno 300 $\mu\text{g}/\text{m}^3$ TVOC a méně nebo rovno 1000 $\mu\text{g}/\text{m}^3$ TVOC.
Více nebo rovno 40 % RH a méně nebo rovno 60 % RH. (podle veličiny navolené pro indikaci)
- optimální balance čistoty vzduchu a energetické náročnosti na ventilaci
 - optimální relativní vlhkost vzduchu pro pobyt člověka

Svítil žlutá LED:



- Více než 1000 $\mu\text{g}/\text{m}^3$ TVOC nebo 60 % RH. (podle veličiny navolené pro indikaci)
- zhoršená kvalita vzduchu, která již může způsobovat nižší schopnost soustředění, únavu a při dalším zhoršování i ospalost a bolesti hlavy, závratě atd.
 - příliš vysoká vlhkost vzduchu - nebezpečí růstu plísní a s tím souvisejících zdravotních komplikací

Indikace poruchy čidla

Trvale svítí všechny tři diody současně i po dokončeném náběhu čidla.

Náběh čidla po zapnutí

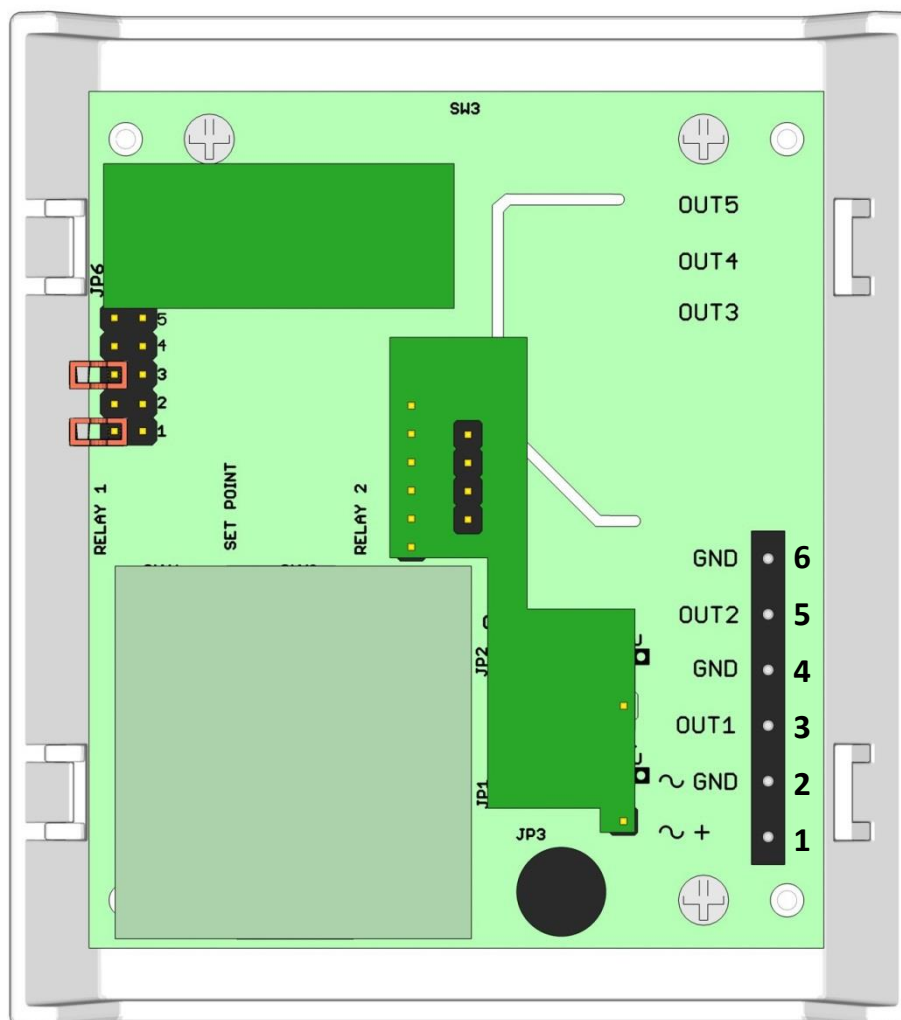
Náběh čidla trvá po dobu dvou hodin od připojení napájení.

Stabilnější výstup čidla je dosažen po 2 dnech nepřetržitého napájení, plná stabilizace parametrů čidla nastává po dvou týdnech nepřetržitého provozu.



NLII-TVOC+RH+T-RS485 | Kombinované čidlo TVOC/RH/T s RS485

Zobrazení desky elektroniky s ovládacími prvky a svorkami



Popis svorek

- | | |
|----------|--|
| 1. ~ + | napájení AC nebo DC (+) plus pól |
| 2. ~ GND | napájení AC nebo DC (-) minus pól, GND |
| 3. OUT1 | sběrnice RS485 – datový vodič B |
| 4. GND | GND |
| 5. OUT2 | sběrnice RS485 – datový vodič A |
| 6. GND | GND |

Zkratovací spojky na desce elektroniky

JP6 – volba LED signalizace



NLII-TVOC+RH+T-RS485 | Kombinované čidlo TVOC/RH/T s RS485

Zkratovací spojky na desce elektroniky

Značka	Popis	Nastavení	Význam
JP6 - 1	LED indikace - LED indikace dle okolního osvětlení – při poklesu okolního osvětlení (v noci) se automaticky vypne LED indikace	■ ■ 5 ■ ■ 4 ■ ■ 3 ■ ■ 2 ■ ■ 1	LED indikace trvale zapnuta
		■ ■ 5 ■ ■ 4 ■ ■ 3 ■ ■ 2 ■ ■ 1	
JP6 - 2 JP6 - 3	Nastavení LED signalizace dle TVOC nebo RH	■ ■ 5 ■ ■ 4 ■ ■ 3 ■ ■ 2 ■ ■ 1	LED indikace podle TVOC
		■ ■ 5 ■ ■ 4 ■ ■ 3 ■ ■ 2 ■ ■ 1	LED indikace podle RH

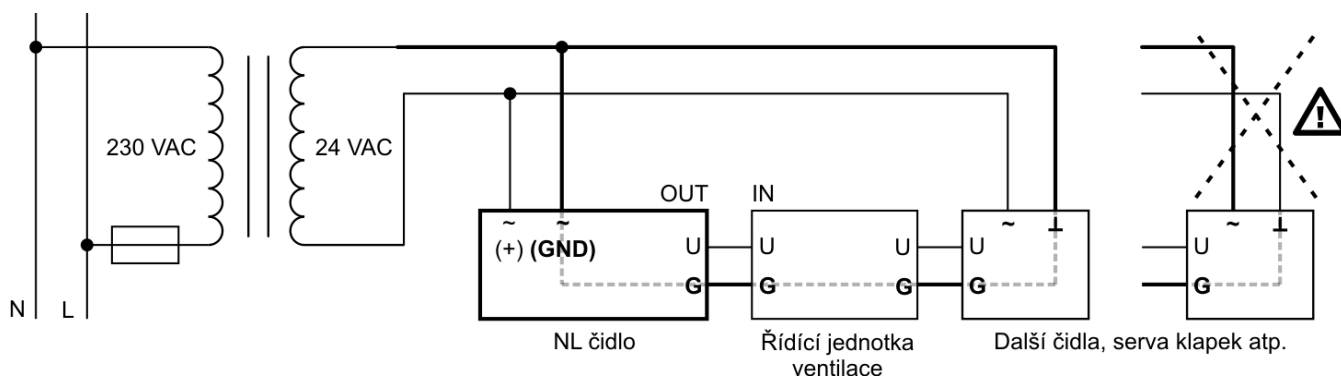
Výrobní nastavení

LED indikace: dle TVOC, vypínání LED indikace ve tmě

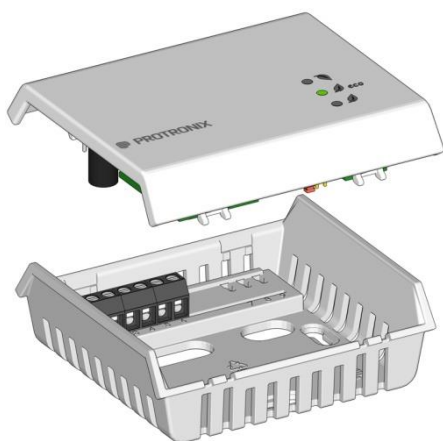


NLII-TVOC+RH+T-RS485 | Kombinované čidlo TVOC/RH/T s RS485

V případě připojení dalších zařízení na stejný zdroj AC napájení jako čidlo NL je nezbytné dodržet zapojení GND všech analogových vstupů a výstupů, stejně tak napájecích vodičů!



Sestava čidla



Barva krabičky

Přední část: bílá – RAL9016

Základna: šedá – RAL7035

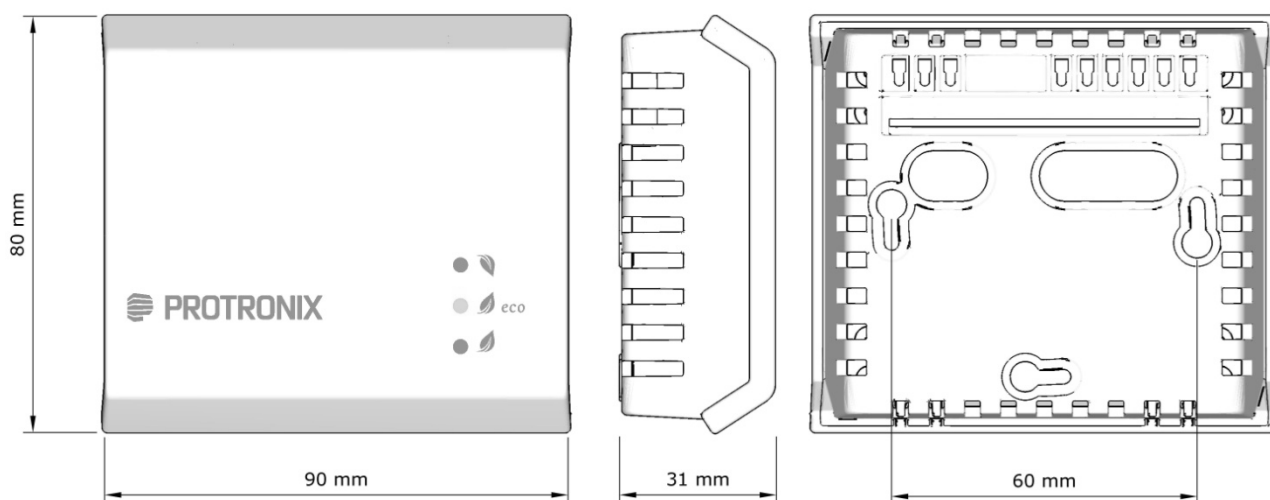
Způsob použití

Výrobek je určen pro vnitřní použití. Doporučení pro [umístění čidla](#) v interiéru si můžete přečíst na našich webových stránkách.

Skončení životnosti výrobku

Výrobek po skončení životnosti zlikvidujte v souladu se zákonem o odpadech a směrnici EU.

Rozměry



Výrobce si vyhrazuje právo technických změn za účelem zlepšení výrobku, jeho vlastností a funkcí, bez předchozího upozornění.

